

СМЕТА ЗАКАЗ

Контакты заказчика/адрес доставки (обязательное заполнение)

Заказчик, контактное лицо, E-mail, тел.

Адрес поставки

Код клиента Код филиала Требуемая дата поставки

Основные характеристики

Q, Нагрузка (кг) 300 400 Площадь (м) ≤ 1,20 ≤ 1,54 R, Высота (мм) (см стр. 2) Питание (±5%) 230V 1 ~50 Hz Другое (указать)

Скорость (м/сек) 0,15 (только такая)

Расположение входов укажите на странице 2

Опции

Цвет колонны и платформы (стандартно RAL 7035)

Включить в комплект поставки Механические анкеры Химические анкеры

Расстояние до агрегата (м) (стандартно 0 м)

Устройство аварийной сигнализации Аварийная звуковая сигнализация (стандартное исп.) Аварийная звуковая сигнализация и телефон Аварийная звуковая сигнализация и интерфон

Кнопочный пост

С логотипом компании

С характеристиками

Опции упаковки

Аксессуары и грузонесущее устройство в дерев. ящике Согласно стандарту фитосанитарных мер I SPM 15

Характеристики дверей шахты

Тип двери

Нижняя остановка Распашная дверь высотой 2000 мм

Верхняя остановка Калитка высотой 1100мм⁽¹⁾ Распашная дверь высотой 2000 мм

⁽¹⁾ Только для высоты подъёма не более 3-х метров

Ширина проёма (мм)

Сторона



Опции

Цвет RAL (стандартный цвет RAL 7035)

Автоматическое открывание дверей

Характеристики ограждения

Поставить ограждение (укажите количество ограждаемых сторон и уровень отделки)

Конфигурация и тип ограждения

	Стальное	Стекло	Матовое стекло
<input checked="" type="checkbox"/> Базовое ограждение ⁽¹⁾	<input type="checkbox"/>	<input type="checkbox"/>	<input type="checkbox"/>
<input type="checkbox"/> Сторона направляющей колонны	<input type="checkbox"/>	<input type="checkbox"/>	<input type="checkbox"/>
<input type="checkbox"/> Сторона верхней остановки ⁽²⁾	<input type="checkbox"/>	<input type="checkbox"/>	<input type="checkbox"/>

⁽¹⁾ Ограждение двух сторон, за исключением стороны направляющей колонны и стороны верхней остановки

⁽²⁾ Только вместе с ограждением стороны направляющей колонны

Опции

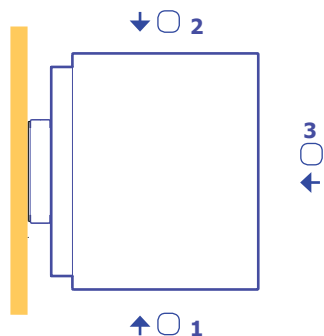
Цвет RAL (стандартный цвет - серый RAL 7035)

Примечания

Размеры платформы и расположение входов

Дверь высотой 1100 мм. на верхней остановке

Верхняя остановка



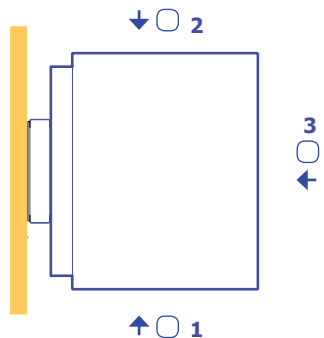
Высота до перекрытия

HES

Верхняя остановка

Калитка высотой 1100 мм. на верхней остановке

Нижняя остановка



Высота до перекрытия

1100⁽⁶⁾

Верхняя остановка

⁽¹⁾ Укажите размеры если вам не нужно ограждение

⁽²⁾ $900 < A < 1100$ мм.

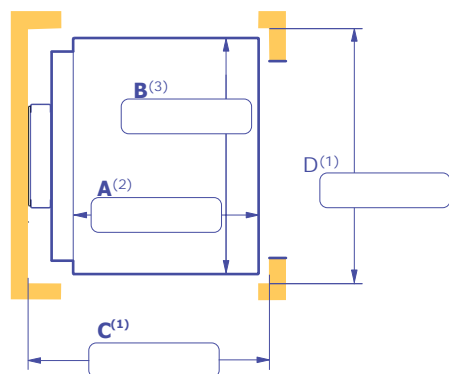
⁽³⁾ $1250 < B < 1400$ мм.

⁽⁴⁾ $80 < F < 120$ мм.

⁽⁵⁾ $0 < R < 4000$ мм.

⁽⁶⁾ только для $R < 3000$ мм.

Размеры платформы или шахты



R⁽⁵⁾

Нижняя остановка

F⁽⁴⁾

ВАЖНО! - Указываются, или существующие размеры шахты (C,D), или требуемые размеры платформы (A,B)

HES - высота ограждения над уровнем верхней остановки.